

nízkonapěťové MOTORY

Trojfázové nevýbušné
asynchronní motory nakrátko
1MJ7
osová výška 225 až 315
18,5 až 200 kW

SIEMENS

Nevýbušné asynchronní motory nakrátko

Obsah

Všeobecné údaje

Normy a předpisy	3
Struktura objednacího čísla	4
Zkrácená označení pro zvláštní provedení	5
Tvary	6
Provedení a osvědčení nevýbušných motorů	7
Tolerance	7

Elektrické údaje

Napětí a kmitočet	8
Výkon	9
Teplota okolí	9
Výkony pro 60 Hz	9
Výkonnostní štítek	9

Elektrické a mechanické údaje

Účinnost a účinník	10
Jmenovitý moment	10
Momentová pásma	10
Izolace	11
Ochrana motoru	11
Antikondenzační vyhřívání	12
Krytí	12
Provedení kostry, závěsná oka	12
Opatření pro montáž převodovky	12
Otáčky a směr otáčení	12

Mechanické údaje

Chlazení a ventilace	13
Hluk	13
Svorkovnice úplná	14
Připojení motoru	14
Ložiska, přípustná zařízení	15
Přípustná radiální zatížení	16
Ložiskové uzly	16
Přípustná axiální zatížení	17
Nátěr	18
Mechanický chod, chvění	18
Hřídelové konce	18
Příslušenství, náhradní díly	18

Technická data pro výběr a objednávání


Rozměry

Certifikáty

Nevýbušné asynchronní motory nakrátko

Technické informace


Všeobecné údaje


Nevýbušné trojfázové nízkonapěťové asynchronní motory s kotvou nakrátko řady 1MJ7 jsou určeny k pohonu průmyslových zařízení, např. ventilátorů, čerpadel a pod. pro použití v prostorech, ve kterých je pravděpodobný vznik výbušné atmosféry, vytvořené plyny, parami nebo mlhami. Motory ve standardním provedení jsou určeny pro nevýbušná elektrická zařízení , skupiny II kategorie 2G.

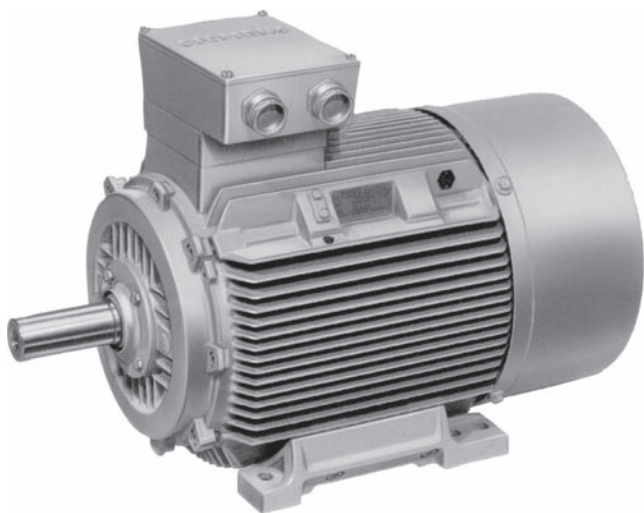
Nevýbušné trojfázové nízkonapěťové asynchronní motory s kotvou nakrátko řady:

1MJ7

V osových výškách $H = 225 \div 315$ mm se stupněm ochrany krytem IP 55 s chlazením IC 411, označení zařízení:

 **II 2G EEx de IICT4** (velikost 225 S až 315 M)

 **II 2G EEx de IIB + H₂T4** (velikost 315 L)



Normy a předpisy

Titul	ČSN /EN	IEC
Točivé elektrické stroje - část 1: Jmenovité údaje a vlastnosti.	ČSN EN 60 034-1	IEC 60 034-1
Trojčífázové asynchr. motory pro všeobecné použití. Montážní rozměry a přiřazení výkonů.	ČSN EN 50 347	IEC 60 072 (jen montážní rozměry)
Točivé elektrické stroje - část 12: Rozběhové vlastnosti jednofázových trojfázových asynchr. motorů nakrátko na napětí do 660 V, 50 Hz.	ČSN EN 60 034-12	IEC 60 034-12
Točivé elektrické stroje - část 8: Označování svorek a smysl otáčení.	ČSN IEC 60 034-8 +A1+A2	IEC 60 034-8
Točivé elektrické stroje - část 7: Označování tvarů strojů a polohy svorkovnice.	ČSN EN 60 034-7 +A1	IEC 60 034-7
Závitové otvory pro průchodky ve svorkovnicové skříni.	ČSN EN 50 262	-
Točivé elektrické stroje - část 11: Vestavná tepelná ochrana	ČSN EN 60 034-11	IEC 60 034-11
Točivé elektrické stroje - část 9: Mezní hodnoty hluku.	ČSN EN 60 034-9	IEC 60 034-9
Jmenovitá napětí	ČSN 33 0120	IEC 60 038
Točivé elektrické stroje - část 6: Metody chlazení točivých strojů	ČSN EN 60 034-6	IEC 60 034-6
Točivé elektrické stroje - část 14: Mechanické vibrace určitých strojů s výškou osy od 56 mm.	ČSN EN 60 034-14	IEC 60 034-14
Točivé elektrické stroje - část 5: Stupně ochrany točivých elektrických strojů krytem.	ČSN EN 60 034-5	IEC 60 034-5
Točivé elektrické stroje Válcové konce hřídelů	DIN 748-3	
Pro EEx - motory platí: Nevýbušná elektrická zařízení. Všeobecné požadavky	ČSN EN 50 014	EN 50 014
Nevýbušná elektrická zařízení. Pevný závěr "d".	ČSN EN 50 018	EN 50 018
Nevýbušná elektrická zařízení. Zajištěné provedení "e".	ČSN EN 50 019	EN 50 019
Elektrická zařízení pro výbušnou plynnou atmosféru	ČSN EN 60 079-14	

Nevýbušné asynchronní motory nakrátko

Technické informace

Všeobecné údaje

Struktura objednáacího čísla

Pozice	1	2	3	4	5	6	7	8	9	10	11	12	13		
Objednáací číslo	1	M	J	7	2	5	3	-	4	C	A	6	0	-	Z
1. až 4. pozice (čísllice, dvě písmena, číslice)	Typová řada														
5. až 7. pozice (tři číslice)	Velikost (přiřazení k výšce osy 225 až 315 mm)														
8. pozice (čísllice)	Počet pólů														
9. a 10. pozice (dvě písmena)	Označení provedení														
11. pozice (čísllice)	Označení napětí, zapojení, kmitočtu														
12. pozice (čísllice)	Označení tvaru														
13. pozice (čísllice)	Označení zvláštního provedení. Specifikaci je možné provést buď použitím zkrácených označení pro zvláštní provedení nebo textem popisujícím zvláštní provedení														

Příklad objednávky

Nevýbušný trojfázový asynchronní motor IP 55, EEx de IICT4

4 pólův, 50 Hz, 55 kW, 400V Δ /690VY, tvar IM B3

Zvláštní provedení:

- 3 termistory pro vypínání
- skříň svorkovnice vpravo (při pohledu ze strany D)

Základní údaje objednáacího čísla **1MJ7 253-4CA . .**

Označení napětí, kmitočtu a zapojení **6**

Označení tvaru **0**

Označení zvláštního provedení **- Z**

■ Označení 3ks PTC termistorů **A11**

■ Označení skříňě svorkovnice vpravo (při pohledu ze strany D) **K09**

Objednáací číslo včetně označení zvláštního provedení použitím zkrácených označení:

**1MJ7 253-4CA 60 - Z
A11+K09**

Nevýbušné asynchronní motory nakrátko

Technické informace

Všeobecné údaje

Zkrácená označení pro zvláštní provedení

Zkrácené označení pro doplnění objednáčích čísla	Popis zvláštního provedení	Velikost
--	----------------------------	----------

Vinutí a ochrana motoru

A11	Ochrana motoru 3 vestavěnými PTC termistory pro vypínání ¹⁾	225 S - 315 L
A12	Ochrana motoru 6 vestavěnými PTC termistory pro signalizaci a vypínání ¹⁾	225 S - 315 L
A15	Ochrana motoru 3 vestavěnými PTC termistory pro napájení z měniče kmitočtu, pro vypínání ¹⁾	225 S - 315 L
A16	Ochrana motoru 6 vestavěnými PTC termistory pro napájení z měniče kmitočtu, pro signalizaci a vypínání ¹⁾	225 S - 315 L

Nátěry

—	Standardní nátěr RAL 7030	225 S - 315 L
K26	Zvláštní nátěr RAL 7030	225 S - 315 L
Y53	Normální nátěry v barevných odstínech RAL . . . (nutno specifikovat)	225 S - 315 L
Y54	Zvláštní nátěry v barevných odstínech RAL . . . (nutno specifikovat)	225 S - 315 L
K23	Bez vrchního nátěru - díly ze šedé litiny základovány	225 S - 315 L
K24	Bez vrchního nátěru - základováno	225 S - 315 L

Mechanická provedení

K09	Skříň svorkovnice vpravo (při pohledu ze strany D)	225 S - 315 L
K10	Skříň svorkovnice vlevo (při pohledu ze strany D)	225 S - 315 L
K83	Skříň svorkovnice otočena o 90° (přívod ze strany D)	225 S - 315 L
K84	Skříň svorkovnice otočena o 90° (přívod ze strany N)	225 S - 315 L
K85	Skříň svorkovnice otočena o 180°	225 S - 315 L
K01	Stupeň mechanického kmitání R	225 S - 315 L
K16	Druhý normální konec hřídele ²⁾	na dotaz
K17	Radiální těsnící kroužek na straně D u provedení s přírubou ³⁾	225 S - 315 M
K20	Provedení pro zvýšené radiální zatížení ⁴⁾	225 S - 250 M
K40	S možností domazávání	225 S - 250 M
K31	2 výkonnostní štítky s daty, 1 upevněn, 2. vložen do svork. skříně	225 S - 315 L
K37	Provedení s nižší hladinou hluku u dvoupólových motorů při smyslu otáčení vpravo ⁵⁾	225 S - 315 L
K38	Provedení s nižší hladinou hluku u dvoupólových motorů při smyslu otáčení vlevo ⁵⁾	225 S - 315 L
K45	Antikondenzační vytápění motoru 230V	225 S - 315 L
K46	Antikondenzační vytápění motoru 115V	225 S - 315 L
K53	Svorkovnice v pevném závěru EEx d IIC	225 S - 315 M

1) Řídicí systém musí být certifikován autorizovanou zkušebnou, není předmětem dodávky.

2) Není možný u tvaru IM V3, u motorů s nízkou hladinou hluku s axiálním ventilátorem

3) Není možné u 2 pól. motorů a motorů tvaru IM V3.
4) Stupeň mech. kmitání R na dotaz.

5) Motory jsou až o 80 mm delší než normální, druhý konec hřídele není možný.

Nevýbušné asynchronní motory nakrátko

Technické informace

Všeobecné údaje

Tvary

Tvary podle ČSN EN 60 034-7	Velikost	Číslice na 12. pozici	Zkrácené označení
IM B 3 IM 1001	225S až 315L	0	-
IM B 6, IM B 7, IM B 8 IM 1051, IM 1061, IM 1071	225S až 315L	0	-
IM V 6 IM 1031	225S až 315M	0	-
IM V 5 se stříškou IM 1011	225S až 315M	9	M1F
Příruba			
IM B 5 IM 3001	225S až 315M	1	-
IM V 1 se stříškou IM 3011	225S až 315M	4 ¹⁾	-
IM V 3 IM 3031	225S až 315M	9 ¹⁾	M1G
IM B 35 IM 2001	225S až 315M	6	-

1) Motory velikostí 225S až 315M se dodávají se dvěma našroubovanými závěsnými oky, přičemž jedno lze přemístit pro tvary IM V1 a IM V3. Přitom je nutno dbát na to, že namáhání kolmo k rovině závěsného oka není dovoleno.

Rozměry motorů následujících tvarů jsou stejné:

IM B3, IM B6, IM B7, IM V6

IM B5 a IM V3

Motory s normálním výkonovým rozsahem lze objednat v základních tvarech IM B3 a IM B5 a provozovat v montážních polohách IM B6, IM B7, IM B8, IM V6 (univerzální tvar, viz výše uvedené přiřazení označení).

Nevýbušné motory pro svislou montáž hřídelí dolů musí být opatřeny stříškou na krytu ventilátoru.

Nevýbušné motory pro svislou montáž hřídelí nahoru musí být chráněny dodatečným krytem zabraňujícím zapadnutí drobných předmětů do krytu ventilátoru (čl. 17 - ČSN EN 50014). Kryt nesmí ovlivnit chlazení motorů.

Nevýbušné asynchronní motory nakrátko

Technické informace

Všeobecné údaje

Pro nevýbušné motory platí:

Motory odpovídají normám pro nevýbušná elektrická zařízení ČSN EN 50014, ČSN EN 50018 a ČSN EN 50019. Motory jsou schváleny certifikačním orgánem.

Provedení a osvědčení nevýbušných motorů.

Nevýbušné motory řady 1MJ7 220 až 313 jsou standardně vyráběny a certifikovány v nevýbušném provedení s označením EEx de IIC.

Motory 1MJ7 316 až 318 jsou standardně vyráběny a certifikovány v nevýbušném provedení s označením EEx de IIB +H₂.

Vlastní motor je řešen s typem ochrany proti výbuchu pevný závěr - „d“.

Svorkovnice motoru je provedena s typem ochrany proti výbuchu zajištěné provedení - „e“.

Ve standardním provedení jsou motory dodávány pro teplotní třídu T4.

Označení:

1MJ7 220 až 313
EEx de IICT4

1MJ7 316 až 318
EEx de IIB+H₂T4

Motory jsou schváleny certifikačním orgánem pro teplotní třídu T4 platí rovněž pro odvozená provedení motorů určená pro jiné teploty okolí a chladiva (-20 °C až +60 °C), jiné nadmořské výšky, druhy zatížení, jiné kmitočty, napětí a výkony.

V modifikovaném provedení lze motory 1MJ7 220 až 313 dodávat v nevýbušném provedení s označením EEx d IICT4 (zkrácené označení **K53**, za příplatek) a motory 1MJ7 316 až 318 dodávat v nevýbušném provedení EEx d IIB+H₂T4 (zkrácené označení **K53**, za příplatek).

U výše uvedených odvozených provedení jsou užity svorkovnicové skříně s typem ochrany proti výbuchu pevný závěr - „d“.

Jiné teplotní třídy na dotaz.

Pro motory určené k pohonům napájeným z měničů kmitočtů musí být užitá zvláštní svorkovnice a ochrana PTC termistory, nutný dotaz.

Motory pro napájení z měničů kmitočtů se dodávají pro jmenovitá napětí ≤ 500V a spínací časy >0,1 μs.

Tolerance elektrických hodnot

Podle ČSN EN 60 034 jsou povoleny následující tolerance:

Účinnost při

$P_N \leq 50\text{kW}$ - 0,15(1 - η)

$P_N > 50\text{kW}$ - 0,1 (1 - η)

η se dosazuje jako desetinné číslo

Účinník - $\frac{1 - \cos\phi}{6}$

minimálně 0,02

maximálně 0,07

Skluž ± 20%

Záběrný proud + 20%

Záběrný moment - 15% až +25%

Moment zvratu - 10%

Moment setrvačnosti ± 10%

Nevýbušné asynchronní motory nakrátko

Technické informace

Elektrické údaje

Napětí, kmitočet, zapojení

Označení napětí (číslice na 11. pozici)	Napětí	Rozsah jmenovitých napětí
"1"	230 V Δ /400 VY, 50Hz	220-240 V Δ /380-420 VY, 50Hz
"6"	400 V Δ /690 VY, 50Hz	380-420 V Δ /660-725 VY, 50Hz

Velikost 225 S až 315 M

Velikost 225 S až 315 L

Jmenovité napětí

Pro odchylky napětí a kmitočtu platí údaje stanovené normou ČSN EN 60034-1 pro oblast A .

Motory musí být schopny při těchto odchylkách vykonávat svou funkci přičemž oteplení může být vyšší cca o 10K než mezní hodnoty oteplení tepelné třídy izolace.

Motory musí zajistit svou funkci rovněž při odchylkách stanovených pro oblast B, nárůst oteplení bude vyšší než v oblasti A, trvalý provoz za těchto odchylek se nedoporučuje.

U motorů se standardním napětím, označení napětí číslem "6" a "1" je na výkonostních štítcích uveden

rovněž přípustný rozsah jmenovitých napětí. Pro tento rozsah platí odchylky napětí a kmitočtu stanovené pro oblast A .

Popis výkonostního štítku viz strana 9 s příslušným příkladem.

V tabulkách údajů pro volbu a objednání jsou udány jmenovité proudy pro napětí

400V. Jmenovité proudy pro 380V a 420V jsou uvedeny na výkonostním štítku.

ČSN 330120 stanovuje pro jmenovitá napětí 230V, 400V a 690V přípustnou toleranci napětí $\pm 10\%$.

Jiná napětí a kmitočty

Pro všechna nestandardní napětí platí tolerance dle ČSN EN 60 034-1 (oblast A).

Na 11. místě objednacího čísla musí být uvedena číslice 9.

Pro některá nestandardní napětí pro 60Hz jsou určena zkrácená označení, která se uvádějí v objednávce:

Napětí při 60Hz	Požadovaný výkon ¹⁾ při 60Hz	Zkrácené označení pro 60Hz	Velikost 1MJ7
380V Δ /660VY	60Hz výkon	L2D	225 S - 315 L
440VY	60Hz výkon	L2W	225 S - 315 L
440V Δ	60Hz výkon	L2X	225 S - 315 L
460VY	60Hz výkon	L2E	225 S - 315 L
460V Δ	60Hz výkon	L2F	225 S - 315 L
575V Δ	60Hz výkon	L2M	225 S - 315 L

¹⁾ Přiřazení výkonů viz strana 9.

Pro jiná napětí a kmitočty se uvádějí v objednávce zkrácená označení:

L1X ■ Standardní vinutí

L1Y ■ Zvláštní vinutí

■ Tato zkrácená označení však určují provedení jen cenově.

Při objednání se musí také uvést: napětí, kmitočet, zapojení a jmenovitý výkon v kW.

Příklad:

1MJ7 253-4AA90-Z L1Y

380V Δ /660VY, 50Hz, jmenovitý výkon 55kW dle katalogu

Zkrácené označení:

L1Y/50/380 Δ /660Y/55kW

Nevýbušné asynchronní motory nakrátko

Technické informace

Elektrické údaje

Výkon

■ Jmenovitý výkon platí pro trvalé zatížení S1 dle ČSN EN 60 034-1 při kmitočtu 50Hz, teplotě okolí a chladiva Θ_{cs} do 40°C a montáž stroje v nadmořské výšce do 1000m.

Motory jsou provedeny v tepelné třídě izolace F, využití odpovídá tepelné třídě B. Při dodržení tohoto využití se při odlišných pracovních podmínkách určí dovolený výkon podle následujících tabulek.

	Teplota chladiva ve °C		
	<30	30-40	45
1000	1,07	1,00	0,96
1500	1,04	0,97	0,93
2000	1,00	0,94	0,90
2500	0,96	0,90	0,86
3000	0,92	0,86	0,82
3500	0,88	0,82	0,79
4000	0,82	0,77	0,74

	Teplota chladiva ve °C		
	50	55	60
1000	0,92	0,87	0,82
1500	0,89	0,84	0,79
2000	0,86	,82	0,77
2500	0,83	0,78	0,74
3000	0,79	0,75	0,70
3500	0,75	0,71	0,67
4000	0,71	,67	0,63

Teplota a nadmořská výška se zaokrouhlují na 5°C resp. 500m.

Motory pro jiné teploty chladiva než 40°C nebo nadmořskou výšku nad 1000 m se musí vždy objednávat s doplňujícím textem, označení - Z.

Při větším snížení výkonu se v důsledku nižšího využití motorů zhoršují i provozní hodnoty.

■ U následujících výkonů byly určeny přípustné hodnoty pro teplotu chladiva Θ_c 45°C a 50°C, které se musí v objednávce uvést.

Výkon kW	Dovolený výkon při 50Hz při 45°C kW		při 50°C kW
18,5	17,8	17	
22	21	20	
30	29	27,5	
37	35,5	34	
45	43	41,5	
55	53	51	
75	72	69	
90	86	83	
110	106	101	
132	127	122	
160	153	147	
200	192	184	

Teplota okolí

Všechny motory lze v normálním provedení použít pro teploty okolí od -20°C do +40°C.

Při jiných teplotách jsou nutná zvláštní opatření.

Pro všechny motory platí:

Motory snesou po dobu 2 min. 1,5 násobek jmenovitého proudu při jmenovitém napětí a jmenovitém kmitočtu.

(ČSN EN 60 034)

Výkonnostní štítek

Každý motor je opatřen výkonnostním štítkem. Výkonnostní štítek obsahuje technická data podle ustanovení norem ČSN EN 60 034-1, ČSN EN 50 014 a směrnice 94/9/EG.

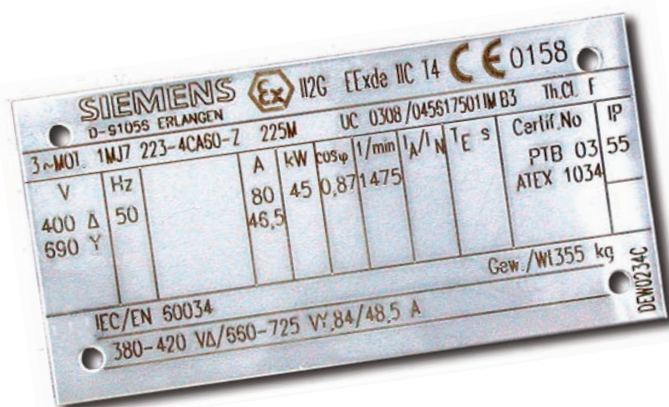
U motorů určených pro rozsah jmenovitých napětí jsou uvedeny na výkonnostním štítku odpovídající rozsahy jmenovitých proudů.

U všech motorů lze dodat

další výkonnostní štítek s daty, vložený ve skříni svorkovnice, (zkrácené označení **K31**, za příplatek).

Mimo to je možný další přídatný štítek s údaji podle objednavatele, (zkrácené označení **Y82**, za příplatek).

Na výkonnostním štítku je rovněž uvedeno specifické označení ochrany proti výbuchu (Ex), doplněné o symbol skupiny a kategorie zařízení.



Tabulka výkonů motorů 1MJ7 pro 60Hz

Typ motoru	Přípustný výkon pro 60 Hz			
	2 - pólové kW	4 - pólové kW	6 - pólové kW	8 - pólové kW
1MJ7 220	-	42,5	-	22
1MJ7 223	51	52	36	26,5
1MJ7 253	62	63	44,5	36
1MJ7 280	84	86	54	44,5
1MJ7 283	101	104	66	54
1MJ7 310	123	127	90	66
1MJ7 313	148	152	108	90
1MJ7 316	180	184	127	104
1MJ7 317	224	230	152	127
1MJ7 318	-	-	184	152

Nevýbušné asynchronní motory nakrátko

Technické informace

Elektrické a mechanické údaje

Účinnost a účinek

Účinnost η a účinek $\cos\phi$ jsou v tabulkách technických dat pro výběr a objednání motoru udány pro jmenovitý výkon.

Hodnoty ve vedlejší tabulce pro dílčí zatížení jsou průměrnými hodnotami, přesné hodnoty na dotaz.

Jmenovitý moment

Jmenovitý kroutící moment, na hřídeli se vypočte:

$$M = 9,55 \times P \times \frac{1000}{n}$$

P jmenovitý výkon v kW
n otáčky v min⁻¹

■ Liší-li se napětí od jmenovité hodnoty v rámci dovoleného rozsahu, pak se moment záběrný, nejmenší rozběhový a zvratu mění přibližně kvadraticky, záběrný proud lineárně.

U motorů s kotvou nakrátko je záběrný moment a moment zvratu udán v tabulkách jako násobek jmenovitého momentu.

Motory s kotvou nakrátko jsou přednostně spouštěny přímým zapnutím. Klasifikace momentu ukazuje, že při přímém zapnutí i při úbytku napětí -5% je možný rozběh proti zátěžnému momentu až do

160% u KL16

130% u KL13

100% u KL10

jmenovitého kroutícího momentu.

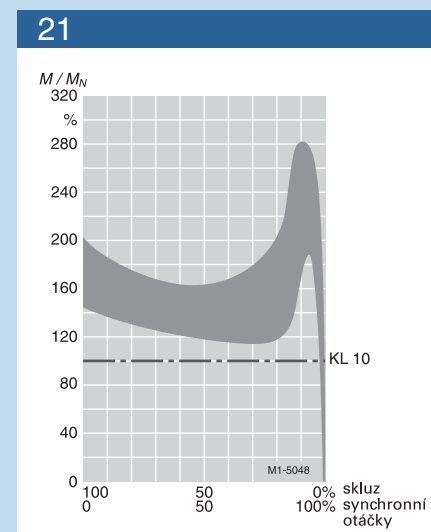
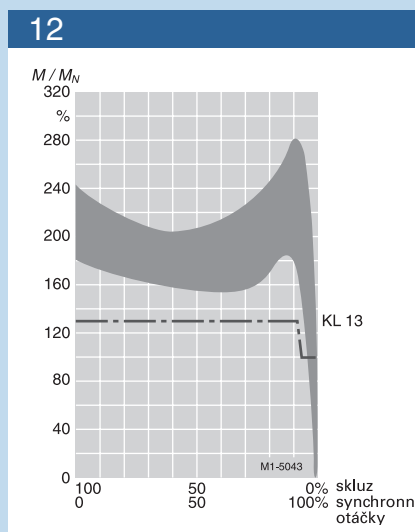
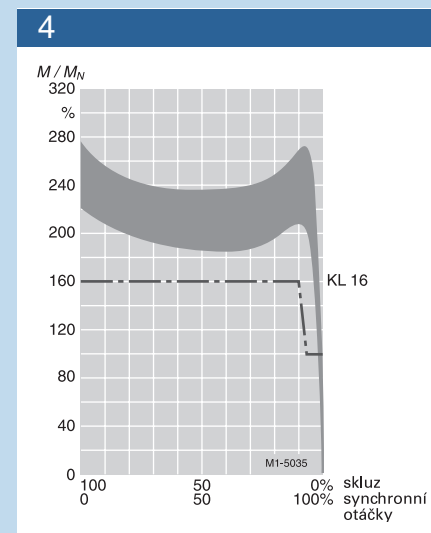
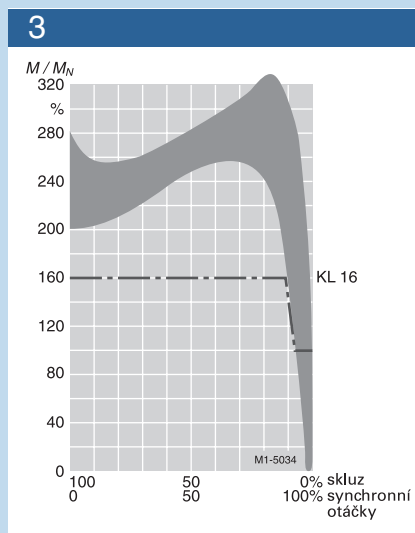
Diagramy ukazují jen typický průběh.

■ Pokud se charakteristika protimomentu pracovního stroje blíží momentovému pásmu je nutný dotaz.

Účinnost při dílčím zatížení				
1/4	2/4	3/4	4/4	5/4
jmenovitého zatížení				
92	95	96	96	95,5
90	93,5	95	95	94,5
89	92,5	94	94	93,5
88	91,5	93	93	92,5
87	91	92	92	91,5
86	90	91	91	90
85	89	90	90	89
84	88	89	89	88
80	87	88	88	87

Účinek při dílčím zatížení				
1/4	2/4	3/4	4/4	5/4
jmenovitého zatížení				
0,70	0,86	0,90	0,92	0,92
0,65	0,85	0,89	0,91	0,91
0,63	0,83	0,88	0,90	0,90
0,61	0,80	0,86	0,89	0,89
0,57	0,78	0,85	0,88	0,88
0,53	0,76	0,84	0,87	0,87
0,51	0,75	0,83	0,86	0,86
0,49	0,73	0,81	0,85	0,86
0,47	0,71	0,80	0,84	0,85
0,45	0,69	0,79	0,83	0,84
0,43	0,67	0,77	0,82	0,83
0,41	0,66	0,76	0,81	0,82
0,40	0,65	0,75	0,80	0,81

Momentová pásma



Elektrické a mechanické údaje

Opětné zapnutí do zbytkového napětí v protifázi

- Opětné zapnutí po výpadku síťového napětí proti 100% zbytkovému napětí je možné u všech motorů.

Izolace DURIGNIT IR 2000

- Vysoce kvalitní lakované dráty a plošné izolační materiály ve spojení s bezrozpuštědlovou pryskyřičnou impregnací tvoří izolační systém DURIGNIT IR 2000.

Garantuje vysokou mechanickou a elektrickou pevnost, jakož i vysokou užžitnou hodnotu a dlouhou životnost motorů. Izolace dokonale chrání vinutí před vlivem agresivních plynů, par, prachu, oleje a zvýšenou vlhkostí vzduchu a odolává běžnému namáhání vyvolanému vibracemi.

Izolace motorů je odolná proti tropickým vlivům.

Ochrana motorů

Motory jsou normálně jištěny tepelně zpožděnou ochranou proti přetížení (výkonový vypínač pro jištění motorů nebo relé proti přetížení).

Toto jištění je proudově závislé a je zvláště účinné ve stavu nakrátko.

Navíc je možno ještě motory jistit dodatečně polovodičovými teplotními čidly zabudovanými ve vinutí, zapojenými do obvodu s řídicí soustavou (vestavná tepelná ochrana s PTC termistory), zkrácené označení **A11** nebo **A12**, za příplatek.

Toto jištění je teplotně závislé a chrání motory před nedovoleným oteplením vinutí např. při nárůstu teploty okolí a chladiva, poklesu napětí, při silně proměnném zatížení nebo při častém spouštění.

- Pro všechny motory 1MJ7 se doporučuje kombinace tepelně zpožděné nadproudové ochrany s vestavnou tepelnou ochranou s PTC termistory.



Pro motory 1MJ7 platí:

Při druhu zatížení jiném než S1 nutno použít vestavnou tepelnou ochranu.

U motorů 1MJ7 napájených ze statických měničů kmitočtu musí být užitá vestavná tepelná ochrana. Tyto motory mají navíc vestavěn PTC termistor v desce svorkovnice - (zkrácené označení **A15** a **A16**, za příplatek).

Motory s 6 zabudovanými PTC termistory nelze dodat s antikondenzačním vytápěním.

Pro vestavnou tepelnou ochranu pro vypínání budou ve vinutí statoru vestavěny tři do série spojené PTC termistory.

Řídicí systém vestavné tepelné ochrany musí být certifikován autorizovanou zkušebnou, není předmětem dodávky motoru. Pokud je požadováno provedení se 6 zabudovanými PTC termistory pro signalizaci a vypínání, pak do vinutí jsou vestavěny dvakrát tři do série zapojené PTC termistory.

Teplotní hladina termistorů pro signalizaci je standardně o 10K nižší než teplotní hladina termistorů pro vypínání.

Připojení obvodu termistorů se provádí přes samostatnou ucpávkovou vývodku M20x1,5.

Nevýbušné asynchronní motory nakrátko

Technické informace

Elektrické a mechanické údaje

Antikondenzační vyhřívání

Zkrácené označení **K45**
(za příplatek)

Napájecí napětí 230V.

Zkrácené označení **K46**
(za příplatek)

Napájecí napětí 115V.

Motory, jejichž vinutí je vlivem klimatických poměrů vystaveno nebezpečí orosení, např. motory v klidu ve vlhkém prostředí nebo motory, které jsou vystaveny silným výkyvům teploty, lze vybavit antikondenzačním vyhříváním.

Svorkovnice motorů s vyhříváním je opatřena dalším závitovým otvorem pro kabelovou vývodku M20x1,5.

Při provozu motoru se antikondenzační vyhřívání nesmí zapnout.

K vyhřívání se může použít: připojení napětí o velikosti asi 4 až 6% U_N mezi svorky U1 a V1, 20 až 30% I_N motoru je dostatečná hodnota pro účinné vyhřívání. Teplota povrchu pevného závěru nesmí být vyšší než max. přípustná hodnota pro teplotní třídu podle ČSN EN 50014.

Stupeň ochrany krytem podle ČSN EN 60 034-5

Všechny motory jsou provedeny se stupněm ochrany krytem IP 55.

Mohou být provozovány v prašném nebo vlhkém prostředí.

- V zásadě musí u všech motorů s koncem hřídele směrem nahoru uživatel provést opatření, která zabrání vniknutí vody do motoru podél hřídele.

U přírubových motorů tvaru IM V3 lze výskytu tekutiny v přírubě zabránit výpustnými otvory. Pokud není stanoveno jinak jsou motory tvaru IM V3 od osové výšky 225 mm dodávány s výpustnými otvory.

Při řádném skladování a řádné instalaci ve volném prostředí nejsou normálně nutná žádná zvláštní opatření k ochraně motorů proti povětrnostním vlivům. Musí se však chránit před intenzivním slunečním zářením, zapadnutím sněhem, námrazou např. ochrannou stříškou.

Stříška nesmí ovlivňovat řádné chlazení motoru.

Provedení kostry

Některé patkové motory mají v patkách na straně N dva upevňovací otvory (viz rozměry).

Pro rozlišení velikosti je v blízkosti upevňovacích otvorů popis.

Závěsná oka

- Motory 1MJ7 mají u tvaru IM B3 v normálním provedení jedno závěsné oko, u tvaru IM B5 dvě závěsná oka. U tvaru IMV1 se musí jedno závěsné oko přemístit, přičemž se musí dbát na to, že není dovoleno namáhání oka napříč rovinou oka.

Typ	Velikost	Výkon vyhřívání (W)	
		K45 (230V)	K46 (115V)
1MJ7	225S-250M	92	92
	280S-315L	109	109

Typ	Velikost	Materiál	Patky kostry
1MJ7	225S-315L	šedá litina	příšroubované

Opatření pro montáž převodovky

Pro montáž převodovky lze motory vybavit radiálním těsnícím kroužkem, (zkrácené označení **K17**, za příplatek).

Mazání tukem, rozprášeným olejem nebo olejovou mlhou je nutné (není dovolen tlakový olej).

Doporučuje se překontrolovat přípustné zatížení ložisek.

Otáčky a směr otáčení

Jmenovité otáčky platí pro jmenovitá data.

Synchronní otáčky se mění přímo úměrně se síťovým kmitočtem. Motory jsou vhodné pro směr otáčení vpravo i vlevo.

Při připojení U1, V1, W1 na L1, L2, L3 se motor otáčí vpravo při pohledu na hnací konec hřídele.

Opačný směr otáčení se dosáhne záměnou dvou fází (viz také „Chlazení a ventilace“).

Nevýbušné asynchronní motory nakrátko

Technické informace

Mechanické údaje

Chlazení a ventilace

Motory mají v normálním provedení radiální ventilátor, který chladí nezávisle na směru otáčení motoru (chlazení IC 411 podle ČSN EN 60 034-6).

Při instalaci s omezeným příívodem vzduchu je třeba dbát na to, aby byla dodržena minimální vzdálenost od zdi, která se vypočítá ze vzdálenosti krycí stříšky ke krytu ventilátoru (hodnota L - LC).

Hluk (při napájení ze sítě)

Hluk se měří podle ČSN EN 21 680-1 v bezodrazovém prostředí, avšak při jmenovitém výkonu. Měří se hodnota hladiny akustického tlaku L_{pFA} dB(A) na měřicí ploše.

Přitom se jedná o prostorovou střední hodnotu hladin akustického tlaku naměřených na měřicí ploše. Měřicí plocha je kvádr ve vzdálenosti 1m od povrchu stroje. Mimo to se udává hladina akustického výkonu L_{WA} dB(A).

Uvedené hodnoty platí při 50Hz. Tolerance je +3dB (A). Při 60Hz se hodnoty zvyšují asi o 4 dB (A).

Pro snížení hluku lze motory 2p=2 vybavit axiálním ventilátorem, který je vhodný jen pro jeden směr otáčení.

Pro směr otáčení vpravo (zkrácené označení **K37**, za příplatek).

Pro směr otáčení vlevo (zkrácené označení **K38**, za příplatek).

Materiály			
Typ	Velikost	Materiál ventilátoru	Materiál krytu vent.
1MJ7	225S-315L	plast ¹⁾	ocelový plech

¹⁾ Jiná provedení na dotaz.

Hodnoty hladin akustického tlaku a výkonu při jmenovitém výkonu

Základní řada motorů 1MJ7

Typ	Velikost	Hodnoty hladin akustického tlaku (L_{pFA}) Hodnoty hladin akustického výkonu (L_{WA})							
		2 pólové		4 pólové		6 pólové		8 pólové	
		L_{pFA} dB	L_{WA} dB	L_{pFA} dB	L_{WA} dB	L_{pFA} dB	L_{WA} dB	L_{pFA} dB	L_{WA} dB
1MJ7	225	73	86	64	77	66	78	56	69
	250	75	89	65	79	60	74	57	71
	280	77	91	67	81	60	74	58	72
	315	79	93	70	84	63	77	62	76

2 pólové motory se sníženou hladinou hluku

Typ	Velikost	L_{pFA}	L_{WA}
		dB	dB
1MJ7	225	68	79
	250	70	82
	280	72	84
	315	74	86

Motory s axiálním ventilátorem jsou delší přibližně o 80mm proti standardním motorům. Přesné rozměry na dotaz.

U motorů s axiálním ventilátorem není druhý hřídelový konec možný.

Nevýbušné asynchronní motory nakrátko

Technické informace


Mechanické údaje

Svorkovnice úplná

Poloha skříňě svorkovnice se vždy posuzuje ze strany D.

Pro připojení ochranného vodiče jsou k dispozici označené ochranné připojovací svorky.

Uzemňovací svorka se nachází také vně na kostře motoru.

 **Pro motory 1MJ platí:** Standardně se motory dodávají se svorkovnicí úplnou s typem ochrany proti výbuchu zajištěné provedení „EExe“.

Vývodní vodiče vinutí statoru jsou do připojovacího prostoru svorkovnicové skříňě vyvedeny přes nevýbušné průchodky v svorkovnicové desce, zajišťující typ ochrany vlastního motoru pevný závěr - „d“.

Svorníky nevýbušných průvodek jsou opatřeny příložkovými svorkami pro přímé připojení síťových vodičů.

Připojení motorů

■ Síťové příklady

Síťové příklady se musí dimenzovat podle platných technických norem a doporučení výrobců kabelů. Počet potřebných, resp. paralelních přívodů se určí podle

- maximálního průřezu přívodů, který je max. 240mm².
- druhu kabelu
- instalace kabelu
- teploty okolí a
- daného dovoleného proudu dle platných technických norem

■ Svorkovnice úplné

U některých motorů se musí kvůli max. dovolenému proudu na připojovací svorku použít paralelní příklady. Tyto motory jsou v tabulkách označeny.

Přípustná proudová zatížení svorníků a příložkových svorek musí být dodržena (viz. tabulka svorkovnice úplná a údaje pro objednání).

■ Údaje a rozměry svorkovnic úplných s typem ochrany proti výbuchu pevný závěr „d“ pro skupinu IIC sdělí výrobce na dotaz (objednávání pro velikost 225 S až 315 L viz. zkrácené označení **K53**, za příplatek).

Svorkovnice úplné motorů 1MJ7

Motor	Velikost	Poloha svorkov. skříňě	Krytí	Otáčení svorkov. skříňě	Počet otvorů pro ucpávk. vývodky silové	Způsob připojení	Materiál svorkov. skříňě
1MJ7	225S až 315L	nahoře vpravo nebo vlevo, možná na objednávku	IP 55	90° a 180°	2 kabelové vývodky s těsněním	přímé	šedá litina ¹⁾

Svorkovnice úplné motorů 1MJ7

Velikost	Typ	Počet svorek	Velikost připojovací svorky	Max. průřez vodiče	Vnější ϕ připoj. kabelů	Ucpávková vývodka	Maximální proud svorky
				mm ²	mm		A
225	1XC1 380	6	M8	35	24 ÷ 35	M50x1,5	100
250 280	1XC1 480	6	M10	120	32 ÷ 42	M63x1,5	160
315	1XC1 580	6	M12	240	40 ÷ 48	M63x1,5	250

1) U odvozených provedení nutný dotaz.

■ U motorů 1MJ7 musí být nepoužité závitové otvory uzavřeny shodně s požadavky ČSN EN 50014.

Nevýbušné asynchronní motory nakrátko

Technické informace

Mechanické údaje

Ložiska

Životnost ložisek motorů pro vodorovnou montáž při připojení spojkou bez do-
datečného axiálního zatížení a napájení ze sítě 50Hz je min. 40 000 hod, s využitím maximálních dovolených zatížení min. 20 000 hod.

Ložiska motorů základní řady do velikosti 250M jsou s trvalou tukovou náplní. Od velikosti 280S je užito domazávací zařízení s plochou mazací hlavici M10x1 dle DIN3404 (ČSN 23 1473).

U velikostí 225S až 250M je domazávací zařízení možné (zkrácené označení **K40**, za příplatek).

Podle doby opotřebení mazacího tuku se musí včas provést domazání ložisek, aby se dosáhlo nominální životnosti.

Doba opotřebení mazacího tuku platí pro normální provedení ložisek, u ložisek pro zvýšené radiální zatížení sdělí výrobce údaje na dotaz. U všech velikostí motorů je axiálně pevné ložisko na straně N, na straně D je axiálně volné, nastavitelné kuličkové ložisko, nebo válečkové ložisko (viz. přiřazení ložisek).

Na přání lze za příplatek dodat motory velikostí 225 a 250 pro zvýšená radiální zatížení s ložisky řady NU2.. na straně D, např. pro řemenové pohony, převodovky apod. (zkrácené označení **K20**, za příplatek).

U ložisek pro zvýšená radiální zatížení se musí dbát na to, aby minimální radiální síla působila ve výši dovoleného radiálního zatížení normálních kuličkových ložisek.

Domazávací intervaly a typ plastického maziva u motorů s domazávacím zařízením je uveden na štítku.

Způsob mazání	Velikost, základní řada	Počet pólů	Doba opotřebení mazacího tuku (domazávací interval) hod.
Trvalá tuková náplň	225 S až 250 M	2 4 až 8	20 000 40 000
	Domazávání	280 S až 280 M	4 000 8 000
	315 S až 315 L	4 až 8	6 000

Teplota okolí 40°C
Když se teplota okolí zvýší o 10 K, je nutno dobu opotřebení mazacího tuku snížit na polovinu

Přiřazení ložisek motorům 1MJ7..., základní řada

Velikost	Typ 1MJ7...	Počet pólů	Strana D		Strana N		Obr. čís. na str. 16
			vodorovný tvar	svislý tvar	vodorovný tvar	svislý tvar	
225 S 225 M22.	2 až 8	6213 C3		6213 C3		Obr. 10
250 M25.	2 až 8	6215 C3		6215 C3		
280 S 280 M28.	2 4 až 8	NU216		6216 C3		Obr. 11
315 S 315 M31.	2 4 až 8	NU217		6217 C3		
31.		NU218		6218 C3		
315 L31.	2 4 až 8	NU217		6217 C3		Obr. 12
			6319 C3		6319 C3		

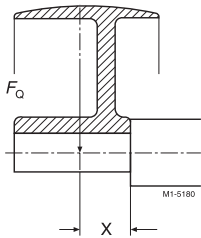
Přiřazení ložisek slouží projekčním účelům. Závazné údaje o ložiskách u již dodaných motorů budou poskytnuty na dotaz. Přitom je nutno uvést výrobní číslo a typ motoru.

Nevýbušné asynchronní motory nakrátko

Technické informace

Mechanické údaje

Přípustná radiální zatížení, základní řada



Pro přípustná radiální zatížení je důležité, aby působí síla F_O (N) se nacházela na délce konce hřídele (hodnota x). Hodnota x (mm) je vzdálenost mezi působí síly a osazením konce hřídele. Hodnota x_{max} odpovídá délce konce hřídele. Celková radiální síla $F_O = c \times F_u$.

Koeficient předpětí je empirická hodnota výrobce řemene. Přibližně ho lze určit takto: Pro normální ploché řemene s napínací kladkou $c = 2$, pro klínové řemene $c = 2$ až 2,5, pro speciální plastové řemene podle způsobu zatížení a typu řemene $c = 2$ až 2,5.

Redukované hodnoty přípustných radiálních zatížení pro 60Hz na dotaz. Řemenové převody musí splňovat požadavky pro užití v prostorách s nebezpečím výbuchu plynů a par.

Provedení motorů 1MJ7 225S až 250M pro zvýšená radiální zatížení na dotaz.

Obvodová síla F_u (N) se vypočte z rovnice

$$F_u = 2 \times 10^7 \frac{P}{n \times D}$$

F_u obvodová síla v N
 P jmenovitý výkon motoru (přenášený výkon) v kW
 n jmenovité otáčky motoru min^{-1}
 D průměr řemenice v mm

Přípustná radiální zatížení pro motory 1MJ7 při 50Hz

Základní řada

Platí hodnoty x_0 pro $x=0$ a x_{max} pro $x=l$

Velikost	Typ 1MJ7..	Počet pólů	Přípustné radiální zatížení		
			při x_0 N	při x_{max} N	
225 S22.	2	3050	2550	
	225 M	4	3750	2950	
		6	4550	3600	
250 M25.	8	4850	3900	
		2	3650	2950	
		4	4400	3600	
280 S28.	6	5350	4350	
		8	5700	4700	
		2	8100	6700	
280 M28.	4	9700	8050	
		6	11700	9700	
		8	12800	10600	
315 S31.	2	9000	7600	
		315 M	4	13100	10800
			6	15600	12800
315 L31.	8	16900	13900	
		2	8800	7600	
		4	8800	7450	
315 L31.	6	11400	9600	
		8	12500	10500	

Je nutno pamatovat na to, že u tvarů IM B6, IM B7, IM B8, IM V5 a IM V6 může tah řemene působit jen paralelně s upevňovací rovinou nebo směrem k této rovině a patky je nutno zajistit. Překračuje-li radiální zatížení uvedené hodnoty, je nutné použít provedení pro zvýšená radiální zatížení.

Obvodová síla F_u (N) se vypočte z rovnice

$$F_u = 2 \times 10^7 \frac{P}{n \times D}$$

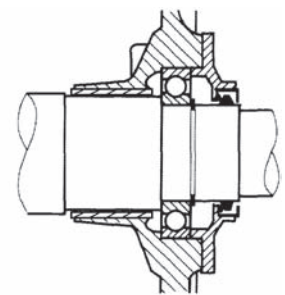
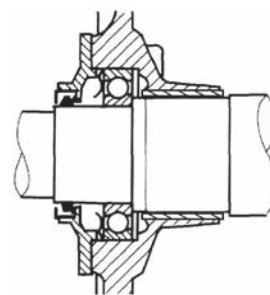
F_u obvodová síla v N
 P jmenovitý výkon motoru (přenášený výkon) v kW
 n jmenovité otáčky motoru min^{-1}
 D průměr řemenice v mm

Ložiskové uzly

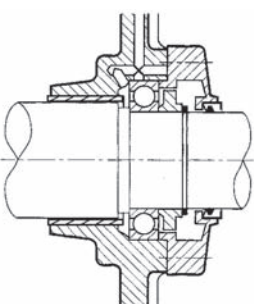
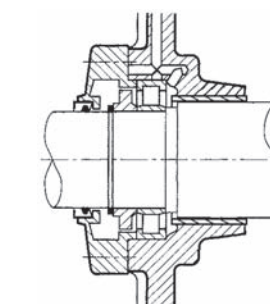
Strana D

Strana N

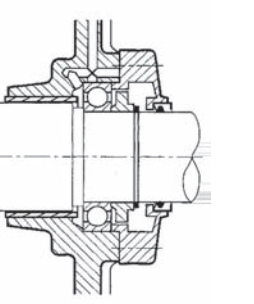
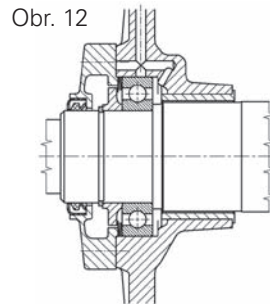
Obr. 10



Obr. 11



Obr. 12



Nevýbušné asynchronní motory nakrátko

Technické informace

Mechanické údaje

Přípustná axiální zatížení

Přípustná axiální zatížení pro motory 1MJ7, svislý tvar (konec hřídele dolů)

Veli- kost	Typ 1MJ7..	3000 min ⁻¹		1500 min ⁻¹		1000 min ⁻¹		750 min ⁻¹	
		Směr síly dolů N	Směr síly nahoru N	Směr síly dolů N	Směr síly nahoru N	Směr síly dolů N	Směr síly nahoru N	Směr síly dolů N	Směr síly nahoru N
225 S220	-	-	2300	3020	-	-	3200	4080
225 M223	1890	2190	2180	3060	2700	3500	3040	4120
250 M253	1750	2790	2160	3760	2740	4340	2990	4890
280 S280	1150	3850	1350	4950	2350	5650	2850	6250
280 M283	900	3900	1000	5000	2000	5700	2450	6300
315 S310	900	4500	1700	6400	2300	7050	3400	7950
315 M313	650	4550	1600	6900	2050	7500	2800	8400

Přípustná axiální zatížení pro motory 1MJ7, vodorovný tvar

Veli- kost	Typ 1MJ7..	3000 min ⁻¹		1500 min ⁻¹		1000 min ⁻¹		750 min ⁻¹	
		Tah N	Tlak N	Tah N	Tlak N	Tah N	Tlak N	Tah N	Tlak N
225 S220	-	-	2980	1960	-	-	3880	2860
225 M223	2390	1370	2900	1880	3380	2360	3810	2790
250 M253	2450	1655	3070	2270	3620	2820	4000	3200
280 S280	3700	2100	4200	2600	5000	3400	5550	3950
280 M283	3600	2000	4000	2400	4800	3200	5350	3750
315 S310	3800	2200	4900	3300	5500	3900	6500	4900
315 M313	3650	2050	4900	3300	5450	3850	6250	4650
315 L316	3425	395	6925	4335	8115	5525	9165	6575
317	3285	255	6515	3925	7755	5165	8755	6165
318	-	-	-	-	7755	5165	8755	6165

- Přípustná zatížení platí pro provoz při 50Hz, pro 60Hz nutný dotaz.

Při výpočtu přípustných axiálních zatížení je uvažováno pouze zatížení konce hřídele tíhou spojky podle následujících údajů:

Velikost	Tíha spojky pro výpočet N
...220 až ...253	150
...280 až ...283	200
...310 až ...318	400

Při kombinaci radiálního a axiálního zatížení konce hřídele nebo proměnlivém směru zatížení, nutný dotaz.

Nevýbušné asynchronní motory nakrátko

Technické informace

Mechanické údaje

Nátěr

■ V základním provedení se motory dodávají s normálním nátěrem RAL 7030. Motory lze dodat s normálním nebo zvláštním nátěrem určené barvy viz. strana 5. Všechny motory lze přelakovat běžnými laky.

Provedení	Vhodnost nátěru pro klimatickou skupinu podle ČSN IEC 721, část 2-1
Normální nátěr Mírná (rozšířená) pro vnitřní i venkovní prostory	krátkodobě do 120°C trvale do 100°C
Zvláštní nátěr Celosvětová (globalní)	krátkodobě do 140°C trvale do 120°C doplnění: při agresivní atmosféře až do 1% koncentrace kyselin a louhů, nebo v chráněných prostorách při trvalé vlhkosti

Mechanický chod

■ Všechny rotory jsou dynamicky vyváženy s polovičním perem pro stupeň mechanického kmitání N (normální). Chování strojů z hlediska mechanického kmitání určuje norma ČSN EN 60 034-14.

Zde je s odvoláním na ČSN ISO 8821 předepsáno vyvažování s polovičním perem.

Vyvážení s celým perem je možno objednat (zkrácené označení **L68**, za příplatek).

Maximální přípustné hodnoty efektivní rychlosti chvění v mm/s pro osové výšky H v mm

Stupeň kmitání	Jmenovité otáčky min ⁻¹	132 < H ≤ 225	225 < H ≤ 315
N	600 až 3600	2,8	3,5
R	600 až 1800 > 1800 až 3600	1,12 1,8	1,8 2,8
S	600 až 1800 > 1800 až 3600	0,71 1,12	1,12 1,8

Způsob vyvažování se označuje na čelní straně konce hřídele, strana D.

H = vyvážení s polovičním perem

F = vyvážení s celým perem

Při zvláštních požadavcích na mechanický chod lze dodat provedení se sníženým mechanickým kmitáním (příplatek).

Stupeň mechanického kmitání R - redukovaný (zkrácené označení **K01**, za příplatek).

Uvedené hodnoty platí pro motory v chodu naprázdno s pružným zavěšením nebo uložením.

Nutno uvažovat, že změřené hodnoty se od skutečných hodnot mohou lišit o ± 10%.

Hřídelové konce

Středící důlek 60° podle DIN 332, díl 2.

Konec hřídele, strana D Průměr mm	Závit mm
přes 38 do 50	DS M16
přes 50 do 85	DS M20
přes 85 do 130	DS M24

Druhý válcový konec hřídele (zkrácené označení **K16**, za příplatek).

Druhý konec hřídele může při provozu se spojkou až do velikosti 315M přenášet plný jmenovitý výkon (od velikosti 315L menší výkon, dotaz nutný).

Přenášený výkon a přípustnou radiální sílu upřevodu řemenového, řetězového nebo ozubenými koly pro druhý konec hřídele sdělí výrobce na dotaz.

■ Drážka pro pero a pera jsou provedena podle DIN 6885. Motory se dodávají vždy s vloženým perem.

Příslušenství, náhradní díly

K motorům 1MJ7 se nedává zvláštní příslušenství.

Mechanické díly pro přenos energie na hnané zařízení, spojky, řemenice apod. je nutné objednat u výrobců těchto částí.

Při objednání náhradních dílů je nutné vždy uvést úplné typové označení motoru (objednáací číslo viz str. 4) a výrobní číslo motoru, dále

název dílu podle návodu k obsluze a údržbě dodaného s motory.

Při demontáži a montáži motorů 1MJ7 dodržujte pokyny uvedené v návodu na obsluhu a údržbu.

Nevýbušné asynchronní motory nakrátko

Technická data

Motory s kotvou nakrátko

Pevný závěr „d“

Druh ochrany proti výbuchu 1MJ7 220 až 313 - EEx de IICT4
1MJ7 316 až 318 - EEx de IIB+H₂T4
Teplotní třída T1-T4

Technická data pro výběr a objednávání

Jmenovitý výkon	Velikost	Objednací číslo	Parametry při jmenovitém výkonu				Jmenovitý proud při 400 V	Jmenovitý moment	Poměrný záběrný moment	Poměrný záběrný proud	Poměrný moment zvratu	Momentová třída	Momentové pásmo	Moment setrvačnosti J	Hmotnost Tvar IM B 3
			Označení pro napětí a tvar viz tabulka níže	Otáčky	Účinnost η	Účinník $\cos \varphi$									
kW			min ⁻¹	%	-	A	Nm	-	-	-	KL	viz strana 10	kg m ²	kg	
			3000 min⁻¹, 2 pólové, 50Hz												
45	225 M	1MJ7 223-2CB..	2955	93,9	0,90	77 ¹⁾	145	2,3	6,9	2,7	13	12	0,24	335	
55	250 M	1MJ7 253-2CB..	2965	93,7	0,90	94	177	2,1	6,9	2,8	13	12	0,45	445	
75	280 S	1MJ7 280-2CC..	2975	94,7	0,90	128 ¹⁾	241	1,9	7,0	2,7	10	21	0,79	600	
90	280 M	1MJ7 283-2CC..	2975	95,1	0,91	150 ¹⁾	289	2,0	7,0	2,7	10	21	0,92	640	
110	315 S	1MJ7 310-2CC..	2980	94,8	0,90	186 ¹⁾	353	1,8	7,0	2,8	10	21	1,30	840	
132	315 M	1MJ7 313-2CC..	2980	95,1	0,90	225 ¹⁾	423	1,9	7,0	2,8	10	21	1,50	900	
160	315 L	1MJ7 316-2BC..	2980	95,5	0,91	265	513	1,8	7,0	2,8	10	21	1,80	990	
200	315 L	1MJ7 317-2BC..	2980	95,9	0,92	325	641	1,9	7,0	2,8	10	21	2,30	1100	

Jmenovitý výkon	Velikost	Objednací číslo	Parametry při jmenovitém výkonu				Jmenovitý proud při 400 V	Jmenovitý moment	Poměrný záběrný moment	Poměrný záběrný proud	Poměrný moment zvratu	Momentová třída	Momentové pásmo	Moment setrvačnosti J	Hmotnost Tvar IM B 3
			Označení pro napětí a tvar viz tabulka níže	Otáčky	Účinnost η	Účinník $\cos \varphi$									
kW			min ⁻¹	%	-	A	Nm	-	-	-	KL	viz strana 10	kg m ²	kg	
			1500 min⁻¹, 4 pólové, 50Hz												
37	225 S	1MJ7 220-4CA..	1475	93,0	0,86	67 ¹⁾	240	2,5	7,0	3,1	16	3	0,44	325	
45	225 M	1MJ7 223-4CA..	1475	93,4	0,87	80 ¹⁾	292	2,6	7,0	3,2	16	3	0,52	355	
55	250 M	1MJ7 253-4CA..	1480	94,0	0,87	97 ¹⁾	355	2,6	6,7	2,5	16	4	0,79	465	
75	280 S	1MJ7 280-4CA..	1485	94,7	0,86	132 ¹⁾	482	2,5	6,7	2,7	16	4	1,40	630	
90	280 M	1MJ7 283-4CA..	1485	95,0	0,86	160 ¹⁾	579	2,5	6,8	2,8	16	4	1,60	680	
110	315 S	1MJ7 310-4CA..	1488	94,8	0,86	194 ¹⁾	706	2,5	7,0	2,7	16	4	2,20	870	
132	315 M	1MJ7 313-4CA..	1488	95,5	0,86	232 ¹⁾	847	2,7	7,5	3,0	16	4	2,70	950	
160	315 L	1MJ7 316-4BA..	1488	95,7	0,87	275	1030	2,6	7,3	2,6	16	4	3,20	1060	
200	315 L	1MJ7 317-4BA..	1490	96,0	0,87	345	1280	2,7	7,3	2,7	16	4	4,20	1200	

Objednací číslo - označení

Typ	číslice na 11. místě: označení napětí				číslice na 12. místě: označení tvaru			
	50 Hz				IM B 3	za příplatek		
	Δ/Y	Δ/Y	Y	Δ		IM B 5	IM V 1	IM B 35
	230V/400V	400V/690 V	500 V	500 V		se stříškou		
1MJ7 220 až 1MJ7 313	1	6	3	5	0	1	4	6
1MJ7 316 až 1MJ7 317	-	6	-	5	0	-	-	-

Jiné napětí nebo kmitočty, číslice na 11. místě „9“.

K jinému napětí a kmitočtu uvádějte znaky podle str. 8.

Tvary viz str. 6.

1) Pro síťové napětí 230V jsou paralelní příklady nutné.

Nevýbušné asynchronní motory nakrátko

Technická data

Motory s kotvou nakrátko

Pevný závěr „d“

Druh ochrany proti výbuchu 1MJ7 220 až 313 - EEx de IICT4
1MJ7 316 až 318 - EEx de IIB+H₂T4
Tepelná třída T1-T4

Technická data pro výběr a objednávání

Jmenovitý výkon	Velikost	Objednací číslo	Parametry při jmenovitém výkonu					Poměrný záběrný moment	Poměrný záběrný proud	Poměrný moment zvratu	Momentová třída	Momentové pásmo	Moment setrvačnosti J	Hmotnost Tvar IM B 3
			Označení pro napětí a tvar viz tabulka níže	Otáčky	Účinnost η	Účinník $\cos \varphi$	Jmenovitý proud při 400 V							
kW			min ⁻¹	%	-	A	Nm	-	-	-	KL	viz strana 10	kg m ²	kg
1000 min⁻¹, 6 pólové, 50Hz														
30	225 M	1MJ7 223-6CA..	978	92,0	0,84	56	293	2,6	5,7	2,2	16	4	0,57	330
37	250 M	1MJ7 253-6CA..	980	92,4	0,84	69	361	2,6	6,0	2,1	16	4	0,89	440
45	280 S	1MJ7 280-6CA..	982	93,0	0,86	81	438	2,4	6,0	2,3	16	4	1,30	560
55	280 M	1MJ7 283-6CA..	984	93,6	0,86	99 ¹⁾	534	2,5	6,2	2,4	16	4	1,50	600
75	315 S	1MJ7 310-6CA..	988	93,8	0,85	136	725	2,4	6,2	2,5	16	4	2,40	810
90	315 M	1MJ7 313-6CA..	988	94,2	0,85	162 ¹⁾	870	2,4	6,2	2,5	16	4	2,90	870
110	315 L	1MJ7 316-6BA..	988	94,7	0,85	198	1065	2,6	6,6	2,5	16	4	3,50	970
132	315 L	1MJ7 317-6BA..	986	94,6	0,86	235	1280	2,3	6,6	2,2	16	4	4,30	1060
160	315 L	1MJ7 318-6BA..	988	95,0	0,87	280	1550	2,4	6,6	2,3	16	4	4,90	1100

Jmenovitý výkon	Velikost	Objednací číslo	Parametry při jmenovitém výkonu					Poměrný záběrný moment	Poměrný záběrný proud	Poměrný moment zvratu	Momentová třída	Momentové pásmo	Moment setrvačnosti J	Hmotnost Tvar IM B 3
			Označení pro napětí a tvar viz tabulka níže	Otáčky	Účinnost η	Účinník $\cos \varphi$	Jmenovitý proud při 400 V							
kW			min ⁻¹	%	-	A	Nm	-	-	-	KL	viz strana 10	kg m ²	kg
750 min⁻¹, 8 pólové, 50Hz														
18,5	225 S	1MJ7 220-8CB..	725	88,6	0,80	37,5	244	2,1	5,0	2,2	13	12	0,58	325
22	225 M	1MJ7 223-8CB..	725	90,1	0,81	43,5	290	2,1	5,0	2,2	13	12	0,66	350z
30	250 M	1MJ7 253-8CB..	730	91,6	0,81	58	392	2,1	5,0	2,1	13	12	1,10	465
37	280 S	1MJ7 280-8CB..	732	92,7	0,82	70	483	2,2	5,5	2,2	13	12	1,40	570
45	280 M	1MJ7 283-8CB..	734	92,8	0,83	84	585	2,2	5,5	2,2	13	12	1,60	620
55	315 S	1MJ7 310-8CB..	738	93,1	0,82	104	712	2,2	6,0	2,4	13	12	2,30	780
75	315 M	1MJ7 313-8CB..	738	93,6	0,82	140	970	2,3	6,2	2,5	13	12	3,00	890
90	315 L	1MJ7 316-8BB..	738	93,7	0,82	169	1117	2,3	6,6	2,5	13	12	3,60	990
110	315 L	1MJ7 317-8BB..	738	94,0	0,82	205	1420	2,3	6,6	2,5	13	12	4,40	1100
132	315 L	1MJ7 318-8BB..	738	94,0	0,82	245	1710	2,3	6,6	2,5	13	12	4,80	1200

Objednací číslo - označení

Typ	číslice na 11. místě: označení napětí				číslice na 12. místě: označení tvaru				
	50 Hz	Δ/Y	Δ/Y	Y	Δ	IM B 3	za příplatek IM B 5	IM V 1 se stříškou	IM B 35
	230V/400V	400V/690 V	500 V	500 V					
1MJ7 220 až 1MJ7 313	1	6	3	5	0	1	4	6	
1MJ7 316 až 1MJ7 317	-	6	-	5	0	-	-	-	

Jiné napětí nebo kmitočet, číslice na 11. místě „9“.

K jinému napětí a kmitočtu uvádějte znaky podle str. 8.

Tvary viz str. 6.

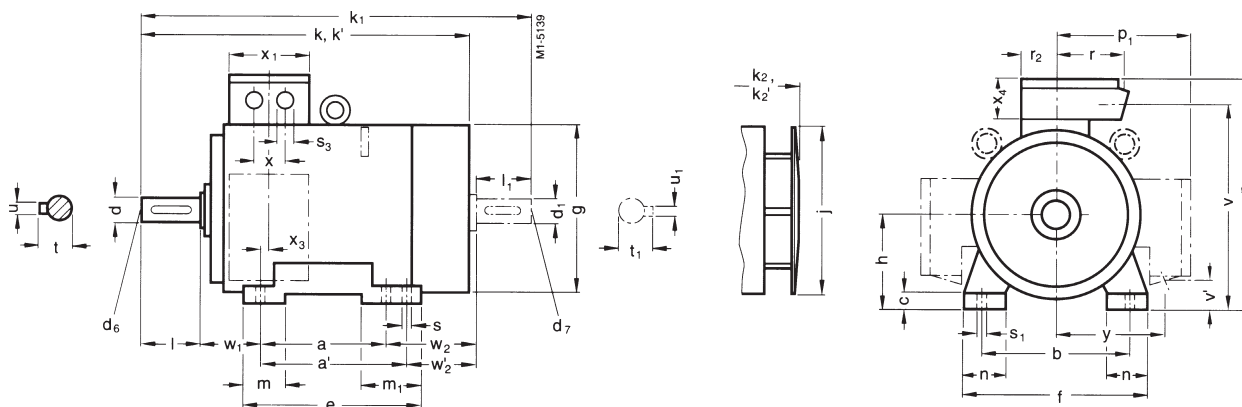
1) Pro síťové napětí 230V jsou paralelní příklady nutné.

Nevýbušné asynchronní motory nakrátko

Rozměry motorů

Tvar IM B 3

Motory s kotvou nakrátko 1MJ7, základní řada, velikosti 225 S až 315 L



Velikost	Typ	Počet pólů	IEC B DIN a	B' a'	A b	HA c	BB e	AB f	AC g ¹⁾	H h	AQ j	L k	L k ²⁾	LC k ³⁾	LM k ₂	LM k ₂ ²⁾	BA m	BA m ₁	AA n	HD p	AD p ₁	AG r	AS r ₂
225 S220	4 a 8	286*	311	356	34	361	436	470	225	425	835	-	954	935	-	85	110	80	600	375	155	100
225 M223	2 4 až 8	286	311*	356	34	361	436	470	225	425	805	855	924	905	955	85	110	80	600	375	155	100
250 M253	2 4 až 8	349	-	406	42	409	506	520	250	470	930	1010	1050	1030	1110	100	100	100	715	465	200	120
280 S280	2 4 až 8	368*	419	457	42	479	557	575	280	525	1005	1080	1155	1115	1230	100	151	100	770	490	200	120
280 M283	2 4 až 8	368	419*	457	42	479	557	575	280	525	1005	1080	1155	1115	1230	100	151	100	770	490	200	120
315 S310	2 4 až 8	406*	457	508	52	527	628	645	315	590	1110	1185	1260	1220	1295	125	171	120	870	555	250	135
315 M313	2 4 až 8	406	457*	508	52	527	628	645	315	590	1110	1185	1260	1220	1295	125	171	120	870	555	250	135
315 L316	2	508	-	508	52	578	628	645	315	590	1250	1325	1400	1360	1435	120	120	120	870	555	250	135
317	4 až 8										1280	-	1430	1390	-							
318	6 a 8										1280	-	1430	1390	-							

Velikost	K s	K s ₁	O s ₃	HB v	HB' v'	C w ₁	CA w ₂	CA w ₂	BE x	LL x ₁	BC x ₃	HK x ₄	AG y	Strana D				Strana N					
														D d	DB d ₆	E l	GA t	F u	DA d ₁	DC d ₇	EA l ₁	GC t ₁	FA u ₁
225 S	19	25	M50x1,5	540	70	149	269	-	85	197	25	148	320	60	M 20	140	64	18	55	M 20	110	59	16
225 M	19	25	M50x1,5	540	70	149	-	244	85	197	25	148	320	55	M 20	110	59	16	48	M 16	110	51,5	14
														60		140	64	18	55	M 20		59	16
250 M	24	30	M63x1,5	620	50	168	283	-	95	234	39	193	385	60	M 20	140	64	18	55	M 20	110	59	16
														65		69	69	18	60		140	64	18
280 S	24	30	M63x1,5	675	80	190	317	-	95	234	30	193	410	65	M 20	140	69	18	60	M 20	140	64	18
														75		79,5	79,5	20	65			69	69
280 M	24	30	M63x1,5	675	80	190	-	266	95	234	30	193	410	65	M 20	140	69	18	60	M 20	140	64	18
														75		79,5	79,5	20	65			69	69
315 S	28	35	M63x1,5	750	65	216	358	-	90	266	32	225	475	65	M 20	140	69	18	60	M 20	140	64	18
														80		170	85	22	70			74,5	20
315 M	28	35	M63x1,5	750	65	216	-	307	90	266	32	225	475	65	M 20	140	69	18	60	M 20	140	64	18
														80		170	85	22	70			74,5	20
315 L	28	35	M63x1,5	750	65	216	396	-	90	266	32	225	475	65	M 20	140	69	18	60	M 20	140	64	18
														80		170	85	22	70			74,5	20
														80		170	85	22	70			74,5	20

* Tento rozměr je uvažován jako základní.

1) Měřeno přes hlavy šroubů.

2) U provedení se sníženou hladinou hluku.

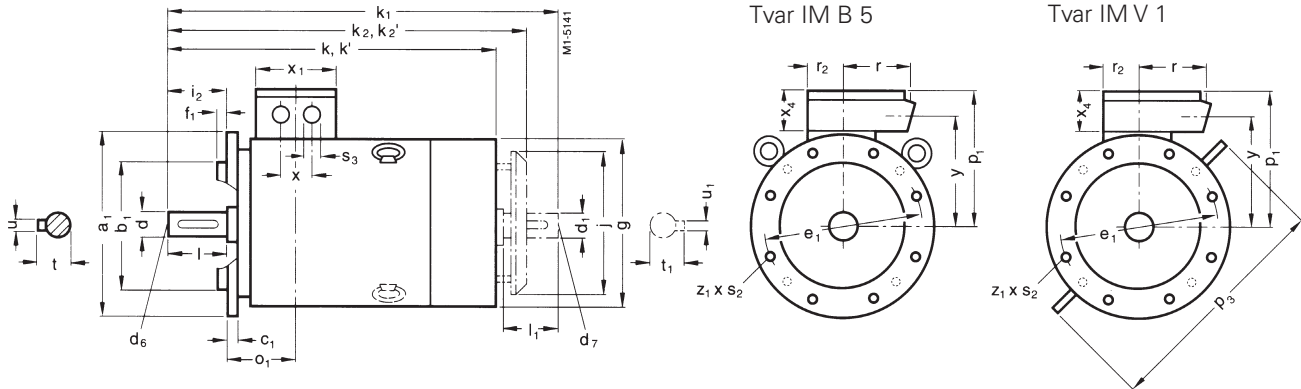
3) U provedení se sníženou hladinou hluku není možný druhý konec hřídele.

Nevýbušné asynchronní motory nakrátko

Rozměry motorů

Tvar IM B 5 a IM V 1

Motory s kotvou nakrátko 1MJ7, základní řada, velikosti 225 S až 315 M



Motory velikosti 225 S až 315 M tvaru IM B 5 jsou dodávány se dvěma našroubovanými závěsnými oky. Přitom je nutno dbát na to, že namáhání kolmé k rovině závěsného oka není dovoleno.

Z_1 = Počet upevňovacích otvorů.

Velikost	Typ	Počet pólů	Velikost IEC příruby DIN	P a_1	N b_1	LA c_1	M e_1	T f_1	LE i_2	S s_2	Z z_1	AC g^1	AQ j	L k	L k^2	LC k_1^3	LM k_2	LM k_2^2	HH o_1	AD p_1	AH p_3
225 S220	4 a 8	A 450	450	350	16	400	5	140	17,5	8	470	425	835	-	954	935	-	174	375	580
225 M223	2 4 až 8		450	350	16	400	5	110 140	17,5	8	470	425	805 835	855	924	905	955	174	375	580
250 M253	2 4 až 8	A 550	550	450	18	500	5	140	17,5	8	520	470	930	1010	1050	1030	1110	207	480	645
280 S280	2 4 až 8	A 550	550	450	18	500	5	140	17,5	8	575	525	1005	1080	1155	1115	1230	220	490	700
280 M283	2 4 až 8		550	450	18	500	5	140	17,5	8	575	525	1005	1080	1155	1115	1230	220	490	700
315 S310	2 4 až 8	A 660	660	550	22	600	6	140 170	22	8	645	590	1110	1185	1260	1220	1295	248	555	805
315 M313	2 4 až 8		660	550	22	600	6	140 170	22	8	645	590	1110	1185	1260	1220	1295	248	555	805

Velikost	AG r	AS r_2	O s_3	BE x	LL x_1	HK x_4	AG y	Strana D					Strana N				
								D d	DB d_6	E l	GA t	F u	DA d_1	DC d_7	EA l_1	GC t_1	FA u_1
225 S	155	100	M50x1,5	85	197	148	315	60	M 20	140	64	18	55	M 20	110	59	16
225 M	155	100	M50x1,5	85	197	148	315	55	M 20	110	59	16	48	M 16	110	51,5	14
								60		140	64	18	55	M 20		59	16
250 M	200	120	M63x1,5	95	234	193	385	60	M 20	140	64	18	55	M 20	110	59	16
								65			69	18	60		140	64	18
280 S	200	120	M63x1,5	95	234	193	395	65	M 20	140	69	18	60	M 20	140	64	18
								75			79,5	18	20		65		69
280 M	200	120	M63x1,5	95	234	193	395	65	M 20	140	69	18	60	M 20	140	64	18
								75			79,5	18	20		65		69
315 S	250	135	M63x1,5	90	266	225	435	65	M 20	140	69	18	60	M 20	140	64	18
							80			170	85	22	70		74,5	20	
315 M	250	135	M63x1,5	90	266	225	435	65	M 20	140	69	18	60	M 20	140	64	18
								80		170	85	22	70		74,5	20	

1) Měřeno přes hlavy šroubů.
2) U provedení se sníženou hladinou hluku.

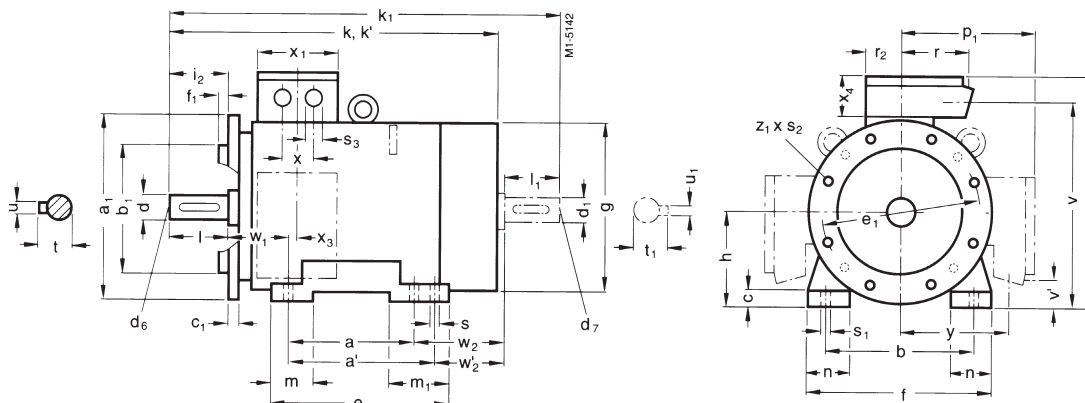
3) U provedení se sníženou hladinou hluku není možný druhý konec hřídele.

Nevýbušné asynchronní motory nakrátko

Rozměry motorů

Tvar IM B 35

Motory s kotvou nakrátko 1MJ7, základní řada, velikosti 225 S až 315 M



Z₁ = Počet upevňovacích otvorů.

Velikost	Typ	Počet pólů	Velikost příruby	IEC DIN	P a ₁	N b ₁	LA c ₁	M e ₁	T f ₁	LE i ₂	S s ₂	Z z ₁	B a	B a	A b	HA c	BB e	AB f	AC g ¹⁾	H h	L k	L k ²⁾	LC k ³⁾	BA m	BA m ₁
225 S220	4 až 8	A 450	450	350	16	400	5	140	175	8	286*	311	356	34	361	436	470	225	835	-	954	85	110	
225 M223	2	A 450	450	350	16	400	5	110	175	8	286	311*	356	34	361	436	470	225	805	855	924	85	110	
		4 až 8							140										835	-	954				
250 M253	2	A 550	550	450	18	500	5	140	175	8	349	-	406	42	409	506	520	250	930	1010	1050	100	100	
		4 až 8																		-	1080				
280 S280	2	A 550	550	450	18	500	5	140	175	8	368*	419	457	42	479	557	575	280	1005	1080	1155	100	151	
		4 až 8																		-					
280 M283	2	A 550	550	450	18	500	5	140	175	8	368	419*	457	42	479	557	575	280	1005	1080	1155	100	151	
		4 až 8																		-					
315 S310	2	A 660	660	550	22	600	6	140	22	8	406*	457	508	52	527	628	645	315	1110	1185	1260	125	171	
		4 až 8							170											1140	-	1290			
315 M313	2	A 660	660	550	22	600	6	140	22	8	406	457*	508	52	527	628	645	315	1110	1185	1260	125	171	
		4 až 8							170											1140	-	1290			

Velikost	AA n	HD p	AD p ₁	AG r	AS r ₂	K s	K s ₁	O s ₃	HB v	HB v	C w ₁	CA w ₂	CA w ₂	BE x	LL x ₁	BC x ₃	HK x ₄	AG y	Strana D				Strana N					
																			D d	DB d ₆	E l	GA t	F u	DA d ₁	DC d ₇	EA l ₁	GC t ₁	FA u ₁
225 S	80	600	375	155	100	19	25	M50x1,5	540	70	149	269	-	85	197	25	104	320	60	M 20	140	64	18	55	M 20	110	59	16
225 M	80	600	375	155	100	19	25	M50x1,5	540	70	149	-	244	85	197	25	104	320	55	M 20	110	59	16	48	M 16	110	51,5	14
																			60		140	64	18	55	M 20		59	16
250 M	100	715	465	200	120	24	30	M63x1,5	620	50	168	283	-	95	234	39	155	385	60	M 20	140	64	18	55	M 20	110	59	16
																			65		69	18	60		140	64	18	
280 S	100	770	490	200	120	24	30	M63x1,5	675	80	190	317	-	95	234	30	155	410	65	M 20	140	69	18	60	M 20	140	64	18
																			75		79,5	20	65				69	
280 M	100	770	490	200	120	24	30	M63x1,5	675	80	190	-	266	95	234	30	155	410	65	M 20	140	69	18	60	M 20	140	64	18
																			75		79,5	20	65				69	
315 S	120	870	555	250	135	28	35	M63x1,5	750	65	216	358	-	90	266	32	180	475	65	M 20	140	69	18	60	M 20	140	64	18
																			80		170	85	22	70			74,5	20
315 M	120	870	555	250	135	28	35	M63x1,5	750	65	216	-	307	90	266	32	180	475	65	M 20	140	69	18	60	M 20	140	64	18
																			80		170	85	22	70			74,5	20

* Tento rozměr je uvažován jako základní.

1) Měřeno přes hlavy šroubů.
2) U provedení se sníženou hladinou hluku.

3) U provedení se sníženou hladinou hluku není možný druhý konec hřídele.

Nevýbušné asynchronní motory nakrátko

Certifikáty

FTZÚ Ex Fyzikálně technický zkušební ústav Ostrava-Radvanice **Ex**

ES Certifikát o přezkoušení typu

Zařízení nebo ochranné systémy určené pro použití v prostředí s nebezpečím výbuchu podle Směrnice 94/EC (NY 176/1997 Sb.)

(1) Cíle ES certifikátu o přezkoušení typu:
FTZÚ 03 ATEX 0032

(4) Zařízení nebo ochranný systém:
Elektromotor asynchronní s krátkou nakrátko typové řady 1 MJ7 311-***

(5) Výrobce ochranného systému v EU: **SIEMENS AG Automation and Drives Standard Drives**

(6) Adresa: **91056 Erlangen, Deutschland**

(7) Toto zařízení nebo ochranný systém a jakákoliv jeho odvíšená varianta je specifikována v tomto certifikátu a dokumentaci s ním spojené je uveden date.

(8) Fyzikálně technický zkušební ústav, certifikační orgán č. 1029 podle článku 9 směrnice řady 94/EC z 23. března 1994, potvrzuje, že u výše uvedeného zařízení nebo ochranného systému bylo ověřeno splnění základních požadavků na ochranu zdraví a bezpečnost vztahujících se k návrhu a konstrukci zařízení a ochranného systému určeného pro použití v prostředí s nebezpečím výbuchu, které jsou uvedeny v příloze k této směrnici.

Výsledky ověřování a zkoušek jsou uvedeny v důvěrné zprávě č.:

030032 z 26. února 2003

(9) Splnění základních požadavků na ochranu zdraví a bezpečnost je stejné jako ověřením shody s:
EN 50 014:1997+A1+A2, EN 50 018:2000, EN 50 019:2000

(10) Použití je za účelem certifikátu: uveden symbol "A", jsou v porovnání s tímto certifikátem uvedeny zvláštní podmínky pro bezpečné použití výrobku.

(11) Tento ES certifikát o přezkoušení typu platí pouze pro konkrétní, ověřované a zvláštní uvedeného zařízení nebo ochranného systému podle směrnice 94/EC. Pro výrobu a dodávání těchto zařízení nebo ochranného systému platí další požadavky této směrnice. Těchto požadavků se tento certifikát netýká.

(12) Označení zařízení nebo ochranného systému musí obsahovat:
II 2G EEx d IIB + H₂ T1 - T4 event. EEx de IIB + H₂ T1 - T4

Tento ES certifikát o přezkoušení typu platí do: **31.05.2008**

Odpovědná osoba: *[Signature]* Datum vydání: **12.05.2003**

Ing. Roder Jahnitz vedoucí certifikačního orgánu **FTZÚ** Počet stran: **1**

Všechny další certifikáty je podmíněno přímou úřední poštou FTZÚ
Tento certifikát může být součástí jiné publikace pouze v případě, že je předtím změněn (složením odstavců).

FTZÚ, Filantův 7, 710 07 Ostrava-Radvanice, tel +420 596 232 715, fax +420 596 232 472, e-mail: Fzj@ftzu.cz

Physikalisch-Technische Bundesanstalt Braunschweig und Berlin **PTB**

EC-TYPE-EXAMINATION CERTIFICATE (Translation)

(2) Equipment and Protective Systems Intended for Use in Potentially Explosive Atmospheres - Directive 94/EC

(3) EC-type-examination Certificate Number: **PTB 03 ATEX 1034**

(4) Equipment: **Three-phase asynchronous motor, types 1MJ722-..., 1MJ725-..., 1MJ728-...**

(5) Manufacturer: **Siemens AG, Automation and Drives Standard Drives**

(6) Address: **D-91056 Erlangen, Germany**

(7) This equipment and any acceptable variation thereto are specified in the schedule to this certificate and the documents therein referred to.

(8) The Physikalisch-Technische Bundesanstalt, notified body No. 0102 in accordance with Article 9 of the Council Directive 94/EC of 23 March 1994, certifies that this equipment has been found to comply with the Essential Health and Safety Requirements relating to the design and construction of equipment and protective systems intended for use in potentially explosive atmospheres, given in Annex II to the Directive.

The examination and test results are recorded in the confidential report PTB Ex 03-12236

(9) Compliance with the Essential Health and Safety Requirements has been assured by compliance with **EN 50014:1997 + A1 + A2 EN 50019:2000 EN 50018:2000**

(10) If the sign "X" is placed after the certificate number, it indicates that the equipment is subject to special conditions for safe use specified in the schedule to this certificate.

(11) This EC-type-examination Certificate relates only to the design, examination and tests of the specified equipment in accordance to the Directive 94/EC. Further requirements of the Directive apply to the manufacturing process and supply of this equipment. These are not covered by this certificate.

(12) The marking of the equipment shall include the following:
II 2G EEx d IIC T1 - T4 or EEx de IIB T1 - T4

Zertifizierungsstelle Explosionsgeschutz Braunschweig, July 03, 2003

Dr.-Ing. U. Klausmeyer Regierungsdirektor **PTB**

sheet 1/2

EC-type-examination Certificate without signature and official stamp shall not be valid. The certificate may be obtained only without alteration. Extracts or alterations are subject to approval by the Physikalisch-Technische Bundesanstalt. In case of doubt, the German text shall prevail.

Physikalisch-Technische Bundesanstalt • Bundesallee 100 • 38116 Braunschweig • Germany

DQS GmbH
Deutsche Gesellschaft zur Zertifizierung von Managementsystemen
herby certifies that the company

Siemens AG
Automation and Drives
Standard Drives
Frauenauerstraße 80
91056 Erlangen

with the organizational units/sites as listed in the annex

for the scope

Design / development, production, sales / marketing and service of standard drives and customer-specific design

has implemented and maintains a **Quality Management System.**

An audit, documented in a report, has verified that this quality management system fulfills the requirements of the following standard:

DIN EN ISO 9001 : 2000
December 2000 edition

This certificate is valid until **2008-08-24**
Certificate Registration No. **000357 QM**
Frankfurt am Main **2005-08-25**

[Signature] *[Signature]*
Ass. Dir. M. Drechsel **MANAGING DIRECTORS** Dir.-Ing. S. Henrich

D-90433 Frankfurt am Main, August-Schloß-Strasse 21

IONet **CEA**

Annex to Certificate Registration No.: 000357 QM

Siemens AG
Automation and Drives
Standard Drives
Frauenauerstraße 80
91056 Erlangen

Organizational unit/site

Elektromotorenwerk
Siemensstraße 15
97616 Bad Neustadt

Siemens Elektromotory s.r.o.
Nednáns 29
78985 Mohelnice
Czech Republic

Siemens Elektromotory s.r.o.
Markova 952
74411 Frenštát
Czech Republic

Siemens House
Ventry Road
Congleton
Cheshire CW12 1PH
Great Britain

This annex (edition: 2005-08-25) is only valid in connection with the above-mentioned certificate.

SIEMENS

ES - PROHLÁŠENÍ O SHODĚ

podle zákona č. 22/97 ve znění podle následných změn
664.30004.77

Výrobce : Siemens AG
Automation and Drives
Standard Drives

Adresa : 91056 Erlangen
Deutschland - Německo

Popis výrobku : Trojfázový asynchronní elektromotor s typem ochrany proti výbuchu :

Zajištěné provedení „ e “
1MA6...-... ; 1MA7...-...
Označení nevybušnosti :
Osová výška : 63 M ... 315 L



II 2G EEx e II T1,T2,T3 nebo T4

Pevný závěr „ d “
1MJ6 ...-...
Označení nevybušnosti :
Osová výška : 71 M ... 200 L



II 2G EEx d/de IIC T1,T2,T3 nebo T4

Pevný závěr „ d “
1MJ7 ...-...
Označení nevybušnosti :
Osová výška : 225 S ... 315 M



II 2G EEx d/de IIC T1,T2,T3 nebo T4

Pevný závěr „ d “
1MJ7 31...-...
Označení nevybušnosti :



II 2G EEx d/de IIB+H₂ T1,T2,T3 nebo T4

Pevný závěr „ d “
1MJ1 ...-... ; 1MJ8 ...-...
Označení nevybušnosti :
Osová výška : 315 M ... 450



II 2G EEx d/de IIC T3,T4,T5 nebo T6
resp.
EEx d/de ib IIC T3, T4, T5 nebo T6

Uvedené výrobky souhlasí s předpisy následujících evropských směrnic ve shodě s :

94/9/EG Směrnice Evropského parlamentu a rady pro přizpůsobení právních předpisů členských států pro stroje, přístroje a ochranných systémů ke stanovenému použití v nebezpečných, výbušných prostředích.

Souhlas s předpisy těchto směrnic bude prokázán prostřednictvím plného dodržování následujících norem :

EN 50014

EN 50018
EN 50019

EN 60034
EN 60204-1

Uvedené výrobky jsou určeny k zabudování do jiných strojů. Uvedení do provozu předmětného výrobku není povoleno do doby prohlášení o shodě finálního stroje nebo zařízení v souladu se stanovenou směrnicí 98/37/ES.

První vydání : 08.2001
Bad Neustadt, 20.01.2004

O. Krieg
Vedoucí výzkumu a vývoje motorů

H.-J. Friese
Vedoucí kontroly kvality

Toto prohlášení není zajištěn jakouž ve smyslu záruky ze výrobek.
Musí být respektovány bezpečnostní předpisy z Provozního návodu.

VÝROBCE SI VYHRAZUJE PRÁVO TECHNICKÝCH ZMĚN

Siemens s.r.o.

Evropská 33a,
160 00 Praha 6
Tel: 233 031 111
Fax: 233 032 499
www.siemens.cz/ad

K12 - 0701 CZ